

# Corrovent



**PVC**

Sid 2-19

**PPs**

Sid 20-34

**Rörsystem  
för korrosiv miljö**

**AREX**

# CorroVent PVC

## Allmän information

CorroVent rörsystem för ventilation tillverkas av styv svårantändlig PVC, färg grå RAL 7011, finns även i olika polypropen-kvaliteter; PPs - PP och PPs-el m.fl. plastmaterial och är avsett för transport av frätande, korrosiva gaser.

Huvudparten av systemets komponenter är försedda med muff för limning, vilket ger ett enkelt montageförfarande.

PVC, polyvinylklorid, är en av de mest mångsidiga termoplasterna.

Egenskaper för PVC:

- lätt att bearbeta
- svårantändligt
- självslocknande
- korrosions- och väderbeständigt
- smak- och luktfritt
- lim- och svetsbart

## Kemisk beständighet

PVC har god beständighet mot de flesta syror och baser, alkoholer, alifatiska kolväten (bensin och oljor), men kan svälla eller lösas i ketoner (acetone), estrar och aromatiska kolväten.

Uppgifter om kemikalieresistens för olika plastmaterial kan erhållas på begäran.

## Värme och köldbändighet

För CorroVentsystemet rekommenderar vi max. tillåten temperatur +55°C. Vid låga temperaturer blir PVC sprött mot slag. Övriga egenskaper förändras ej påtagligt med sänkt temperatur.

PVC kan därför användas i ventilationssystem förutsatt att man eliminerar risken för slag och kraftiga vibrationer vid låga temperaturer.

## Limning av PVC

Limförbandet utgör en enkel fogmetod, hög hållfasthet och god kemikalieresistens. I fast tillstånd har limmet liknande kemisk-fysiska egenskaper som grundmaterialet (kemisk svets).

PVC lim och lösningsmedel innehåller lättantändliga ämnen och klassas som brandfarlig vara klass 1.

Vid limning skall Arbetskyddsstyrelsens anvisning följas.

## Limervisningar

Röret kapas vinkelrätt med bågfil eller sticksåg. Rengör röret utvändigt och muffen invändigt genom lätt slipning med slipduk, eller använd flytande PVC-cleaner. Rör om limmet väl och prova konsistensen. Stryk på lim på rörändan och i muffen med pensel. Skjut ihop rör och muff. Överflödigt lim borttorkas med hushållspapper. Limmet är snabbtorkande och tub eller burk bör förslutas snarast efter användning. Limmet är mycket brandfarligt. Ångorna kan även vid temperaturer

under rumstemperatur bilda explosiva blandningar med luft. Öppen eld eller gnistor får ej förekomma i närheten. Sörj för god ventilation.

## Brandegenskaper

PVC klassas som svårantändligt material och är självslocknande. Vid genomföring mellan brandceller är det brukligt att dra PVC-kanal inuti plåtkanal som isoleras utvändigt.

## Programtext

CorroVent ventilationssystem av AB AREX tillverknings. Av styv svårantändlig PVC. Färg grå RAL 7011 med formblåsta tillbehör i muffat utförande för limning.

Egenskap	Polyvinylklorid PVC, styv	Enhet
<b>Mekaniska egenskaper</b>		
Densitet	1,4	g/cm <sup>3</sup>
Draghållfasthet	55-60	MPa
Sträckgräns	55	%
Brottböjning	50	
Gränsböjspanning	75	
Elasticitetsmodul, dragprov	2400	MPa
Kultryckshårdhet	100 (10sek.)	
Shore-Hårdhet	82	Shore D
<b>Termiska egenskaper</b>		
Kristalliskt smältområde	152-159	°C
Formbeständighet i värme enl. Vicat	80	°C
enl. Martens	60	
Värmeledningsförmåga vid +20°C	0,16	W/m x °K
Längdutvidgningskoefficient (mellan -30°C till +50°C)	0,08 mm/m	°C
Specifik värme vid +20°C	1,05	KJ/kg x °K
<b>Elektriska egenskaper</b>		
Dielektricitetskonstant	3,3 (50 Hz)	
"	3,3 (800Hz)	
"	2,9 (10 <sup>4</sup> Hz)	
Dielektrisk förlustfaktor vid 50 Hz	0,014	
vid 800 Hz	0,025	
vid 10 <sup>4</sup> Hz	0,022	
vid 10 <sup>4</sup> Hz		
Genomslagshållfasthet	50	kV/mm
Specifik genomgångsmotstånd	10 <sup>18</sup>	Ω x cm
Ytresistivitet	>5 x 10 <sup>13</sup>	Ohm
Krypströmshållfasthet	KA 3b	steg
Ljusbågshållfasthet	L4	

1 MPa = 1N/mm<sup>2</sup> 10 kp/cm<sup>2</sup> 0,1 kp/mm<sup>2</sup>

1 KJ/m<sup>2</sup> = 1 mm N/mm<sup>2</sup> 1 cm kp/cm<sup>2</sup>

1 W/m x °K 0,86 kcal/m x h x °K

1 J/g x °K 0,238 cal/g x °K

Rätt till ändringar förbehålles

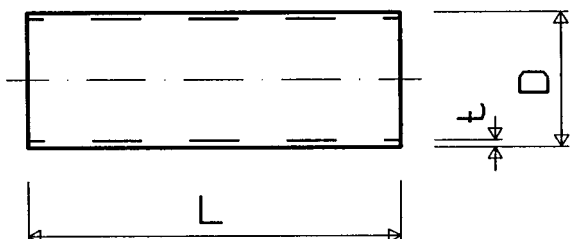
## PVC

Allmänt PVC		Allmän information-Kemisk beständighet-Egenskaper-Limning mm.....	2
Rör/fogdetaljer/galler	RRM	Rör.....	4
	LM	Limmuff.....	5
	SK	Skarvstycke.....	5
	FL	Fläns.....	6
	GCL	Cirkulärt till/frånluftsgaller.....	6
Böjar	BJ	Rörböj.....	7
	TR	T-rör.....	8
	PS	Påstick.....	8
Spjäll/V entiler	TSA	Spjäll.....	9
	TS	Spjäll.....	10
	T SMA	Spjäll med motorhylla.....	10
	TV	Tallriksventil.....	11
	SSB	Självstängande spjäll.....	11
	JS	Jaluislutare.....	12
Dim. ändringar	DF	Dimensionsförändring.....	13
Div. rördelar	BL	Botten/Lock.....	14
	MS	Mjukstos.....	14
	RL	Rens/Inspektionslucka.....	15
	PLS	Planstos.....	15
Genomgångar	VG	Väggenomföring.....	16
	TFK	Takgenomföring.....	16
Huvar	DPY	Utloppshuv.....	17
	DPR	Regnskydd.....	18
Diverse	LDP	Ljuddämpare.....	19
	LIM	Limförpackningar.....	19

## PPs

Allmänt PPs och PP		Allmän information-Kemisk beständighet-Egenskaper-Svetsning mm.....	20
Rör/fogdetaljer/galler	RRMS	Rör.....	21
	LMS	Skarvmuff.....	22
	SKS	Skarvstycke.....	22
	FLS	Fläns.....	23
	GCLS	Cirkulärt till/frånluftsgaller.....	23
Böjar	BJS	Rörböj.....	24
	TRS	T-rör.....	25
	PSS	Påstick.....	25
Spjäll/Ventiler	TSAS	Spjäll.....	26
	TSS	Spjäll.....	26
	TSMS	Spjäll med motorhylla.....	27
	TVS	Tallriksventil.....	27
	SSBS	Självstängande spjäll.....	28
	JSS	Jaluislutare.....	28
Dim. ändringar	DFS	Dimensionsförändring.....	29
Div. rördelar	BLS	Botten/Lock.....	30
	RLS	Rens/Inspektionslucka.....	30
Genomgångar	VGS	Väggenomföring.....	31
	TFKS	Takgenomföring.....	31
Huvar	DPYS	Utloppshuv.....	32
	DPRS	Regnskydd.....	33
Diverse	LDPS	Ljuddämpare.....	34

## RRM



### Rör RRM

Klamringsavstånd max 2,5 m.  
Färg Grå, RAL 7011.

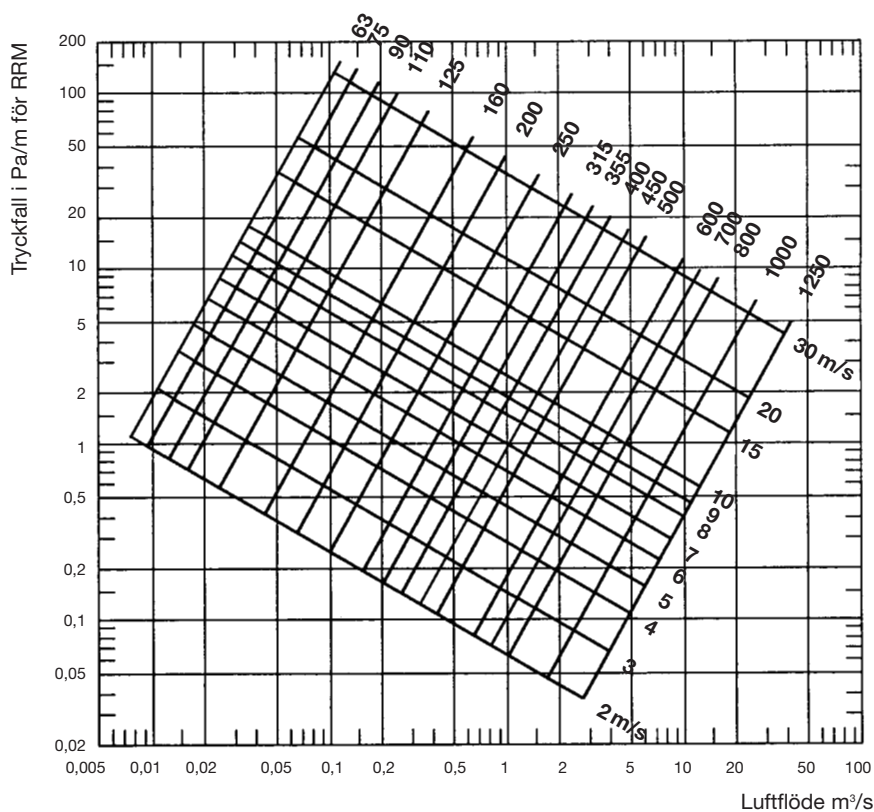
D (mm)	t (mm)	Vikt (kg/m)
75	2,2	0,78
90	2,7	1,13
110	2,2	1,16
125	2,5	1,48
160	2,5	1,91
200	2,5	2,39
250	2,9	3,42
315	2,9	4,32
355	2,9	4,87
400	3,2	6,10
450	3,6	7,65
500	4,0	9,37
600	5,0	14,01
*700	6,0	20,70
800	6,3	25,15
*1000	8,0	39,20
*1200	14,0	77,00

### Rör RRM

Rören lagerföres i längder om 5 meter.  
Kortare längder kan erhållas.

\*Ej lagervara

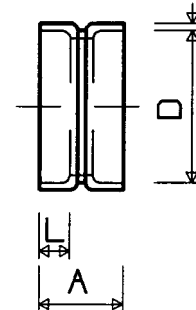
## Tryckfall för RRM



## LM

### Limmuff LM

D (mm)	A (mm)	L (mm)
63	70	30
75	70	30
90	70	30
110	70	30
125	70	30
160	90	40
200	110	50
250	130	60
315	130	60
355	130	60
400	130	60
450	200	60
500	200	60
600	200	60

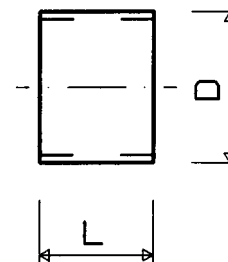


### Limmuffar LM

Avsedd för limskarvning av rör.  
Vid beställning angiv LM-D, där D avser rördimension.

### Skarvstycke SK

D (mm)	L (mm)
63	50
75	50
90	50
110	50
125	50
160	70
200	90
250	90
315	110
355	110
400	110
450	110
500	110
600	110
*700	110
*800	150
*1000	240
*1250	240



## SK

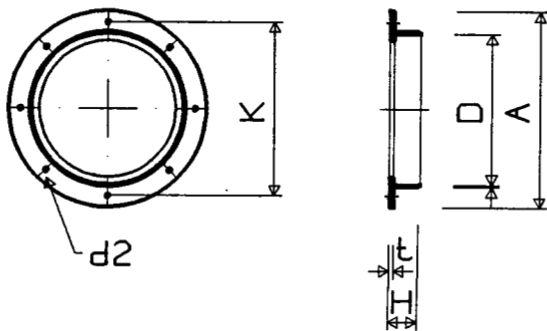
### Skarvstycke SK

Användes för limskarvning av muffade rör-  
detaljer mot varandra.  
Vid beställning angiv SK-D, där D avser rör-  
dimension.

\*Ej lagervara

## FL

### Fläns FL



D (mm)	A (mm)	t (mm)	H (mm)	K (mm)	d2 (mm)	Z (st)
110	170	6	22	140	6,5	4
125	185	6	22	155	6,5	6
160	220	6	22	190	6,5	6
200	260	6	25	230	6,5	8
250	310	6	25	280	8,5	10
315	385	8	30	350	8,5	12
355	425	8	30	390	8,5	12
400	471	8	30	435	8,5	14

Z anger antal hål

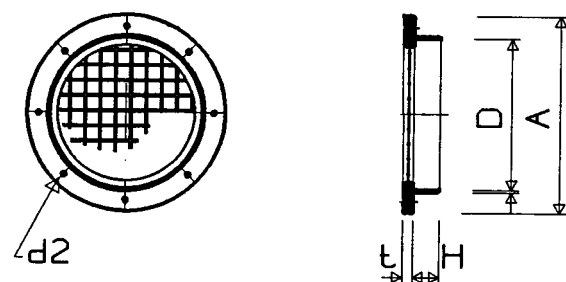
## Fläns FL

Flänsarna levereras i borrat utförande och är försedda med muff.

Vid beställning angiv FL-D, där D avser rördimension.

## GCL

### Cirkulärt till/frånluftsgaller GCL



D (mm)	A (mm)	t (mm)	H (mm)	d2 (mm)
110	170	< 15	22	6,5
125	185	<15	22	6,5
160	220	<15	22	6,5
200	260	<15	25	6,5
250	310	<15	25	8,5
315	385	<15	30	8,5
355	425	<15	30	8,5
400	470	<15	30	8,5

Andra dimensioner tillverkas på beställning.

## Cirkulärt till/frånluftsgaller GCL

Detta galler är avsett som intagsöppning eller avslutning på frånluftskanal.

Gallret är försett med muff.

Gallernätet är tillverkat av polyeten.

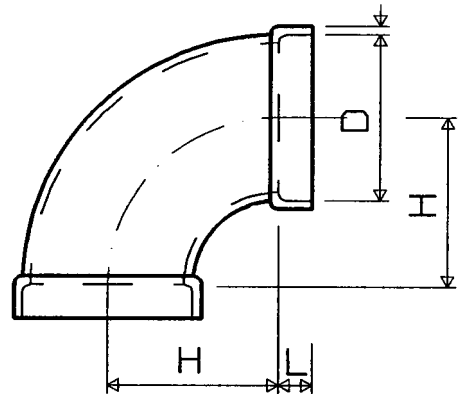
Vid beställning angiv GCL-D, där D avser rördimension.

## Rörböjar BJ

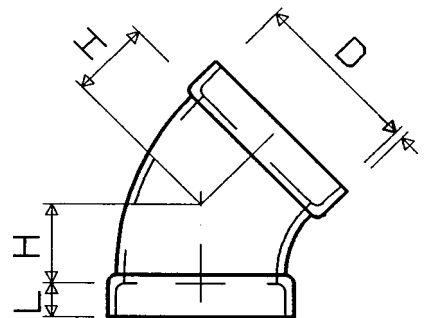
Böjarna är försedda med muff i båda ändarna t o m dimension 500.

Vid beställning angiv BJ-gradtal-D, där D avser rördimension. Exempel: BJ-90-250.

### BJ 90



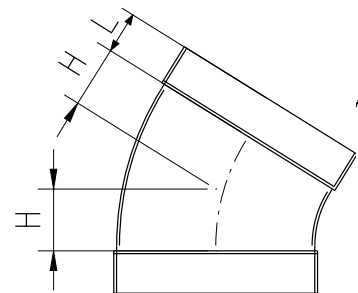
### BJ 45



### Rörböjar BJ

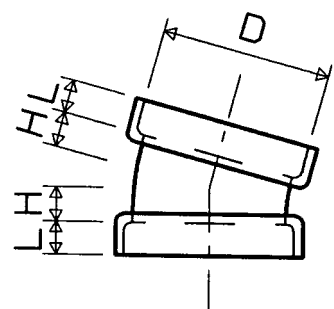
BJ 90			BJ 45		BJ 30		BJ 15	
D (mm)	H (mm)	L (mm)	H (mm)	L (mm)	H (mm)	L (mm)	H (mm)	L (mm)
63	85	30	42	30	30	30	20	30
75	85	30	42	30	30	30	20	30
90	100	30	48	30	34	30	22	30
110	120	40	58	40	40	40	25	40
125	135	40	62	40	44	40	27	40
160	170	40	76	40	52	40	31	40
200	210	50	94	50	94	50	36	50
250	260	45	114	45	78	95	43	45
315	325	60	142	60	95	60	52	60
355	365	60	158	60	*106	*60	*56	*60
400	410	60	176	60	*118	*60	*62	*60
450	460	65	198	65	*130	*65	*70	*65
500	510	65	218	65	*144	*65	*76	*65
Sektionstillverkade rörböjar								
*600	*600	—	*360	—	*180	—	—	—
*700	*700	—	*420	—	*210	—	—	—
*800	*800	—	*480	—	*240	—	—	—
*1000	*1000	—	*600	—	*300	—	—	—
*1250	*1250	—	*750	—	*350	—	—	—

### BJ 30

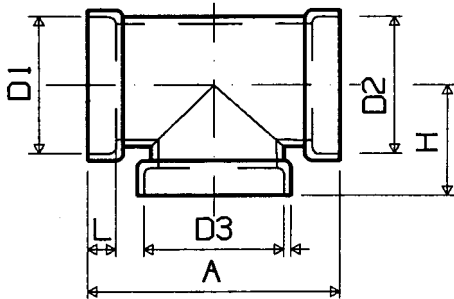


\*Ej lagervara

### BJ 15



## TR



T-rör 90 TR

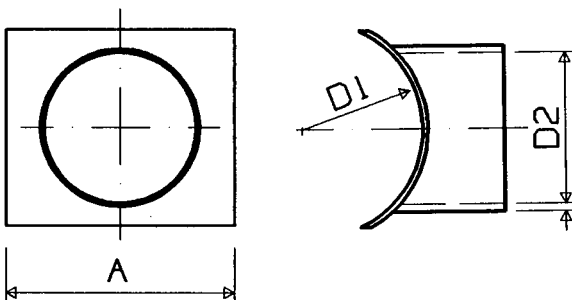
D (mm)	A (mm)	H (mm)	L (mm)
63	260	135	30
75	260	135	30
90	260	135	30
110	260	135	30
125	275	143	30
160	310	160	40
200	350	180	40
250	400	205	40
315	465	238	50
355	505	258	50
400	550	280	50
450	600	305	60
500	650	330	60
600	750	380	60

## T-rör

T-rör levereras muffade samt med samma eller avvikande avsticksdimension från stammen D1-D2. Vid beställning angiv TR-D1-D3-D2, där D avser rördimension.

T-rören kan även erhållas med avstick i 45° vinkel.

## PS



Påstick PS

D1 (mm)	D2 (mm)	A (mm)
110	—	190
125	110	205
160	125	240
200	160	280
250	200	330
315	250	395
355	315	435
400	355	480
450	400	530
500	450	580

Avvikande D2 kan levereras på beställning.

## Påstick PS

Påstick levereras med samma eller mindre avsticksdimension än stammen.

Avsticket är i muffat utförande.

Vid beställning angiv PS-D1-D2, där D avser rördimension.

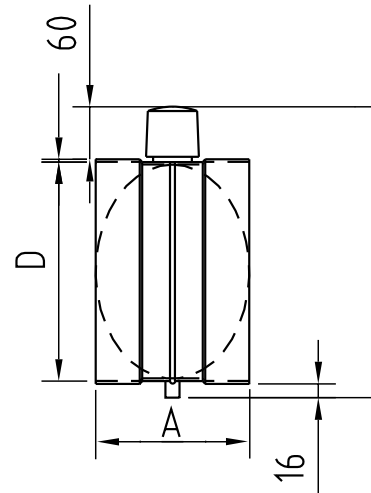
Andra storlekar kan erhållas på begäran.



## TSA Ø 63-400

### Spjäll TSA

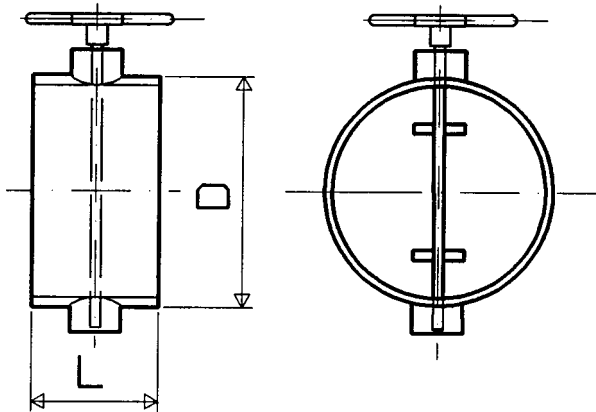
Tätslutande spjäll levereras i muffat utförande.  
Ställbart i fasta lägen om 15° via fjäderbelastad ratt.



### Spjäll TSA

D (mm)	A (mm)	L (mm)
63	130	34
75	130	34
90	130	34
110	155	40
125	155	40
160	155	40
200	170	50
250	175	50
315	175	50
355	185	50
400	195	60

## TS Ø 450-1250



Spjäll TS\*

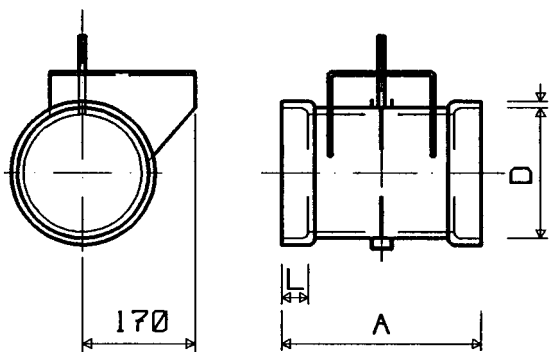
D (mm)	L (mm)
450	400
500	400
600	400
700	400
800	400
1000	500
1250	625

\*Ej lagervara.

## Spjäll TS

Spjäll med friktionslås för steglös inställning.  
Levereras i omuffat utförande.

## T SMA



Spjäll med motorhylla T SMA\*  
och T SM

	D (mm)	A (mm)	L (mm)
T SMA	110	155	30
	125	155	40
	160	155	50
	200	170	60
	250	175	60
	315	175	60
	355	180	60
T SM	400	170	60
	450	250	60
	500	250	60

\*Ej lagervara.

## Spjäll med motorhylla T SMA

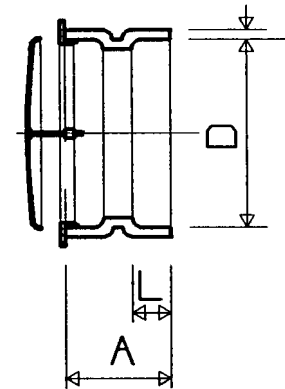
Tätthetsklass lika TSA, tätthetsklass TSM lika TS.  
Tillverkas med hylla för montering av spjällmotor.  
Axeladapter av stål. Levereras med muffar i båda  
ändarna i storlekar D-110 – D-500.

Vid beställning angiv då T SMA-D, där D avser rör-  
dimension.

## TV

### Tallriksventil TV

D (mm)	A (mm)	L (mm)
110	70	30
125	70	30
160	90	40
200	110	50



### Tallriksventil TV

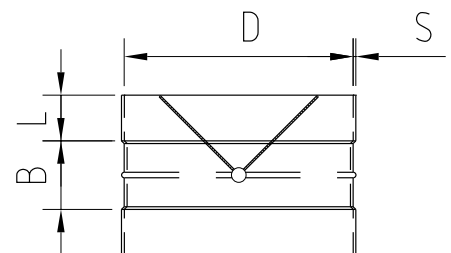
Ventilen tillverkas i vit plast. Levereras med fast muff.

Vid beställning angiv då TV-D, där D avser rördimension.

### Självstängande spjäll SSB

## SSB

D (mm)	L (mm)	B (mm)	S ca. (mm)
160	40	75	3
200	50	70	3
250	50	75	3
315	50	75	3
355	50	60	3
400	50	60	3

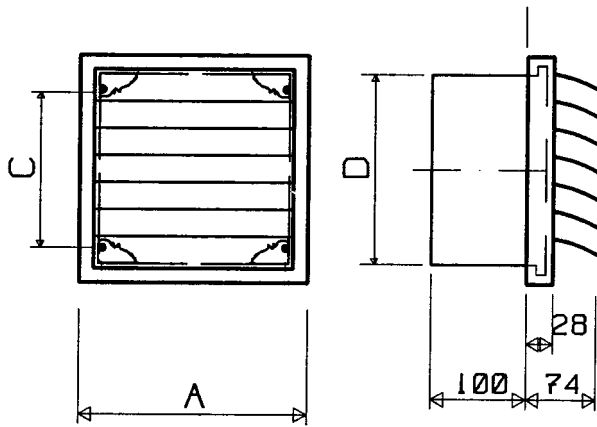


### Självstängande spjäll SSB

Självstängande spjäll för vertikal montering med muff.

Vid beställning angiv SSB-D, där D avser rördimension.

## JS



### Jalusislutare JS

D (mm)	A (mm)	C (mm)
110	140	90
125	160	110
160	194	140
200	240	167
250	290	217
315	340	267
355	390	317
400	440	367
450	490	417
500	540	467

## Jalusislutare JS

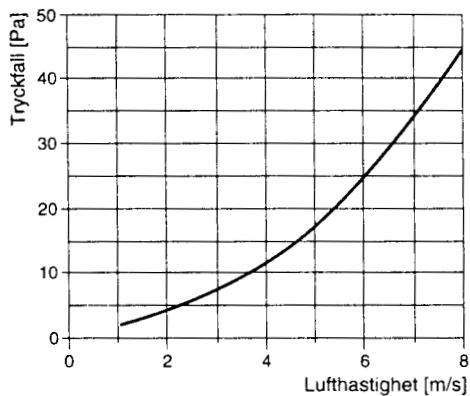
Jalusislutaren är självstängande med välvda nylonlagrade lameller. Färg vit.

Levereras med övergång till rund kanal och fast muff.

Vid beställning angiv JS-D, där D avser rördimension.

För montage på horisontell kanal.

Max lufthastighet 12 m/s.

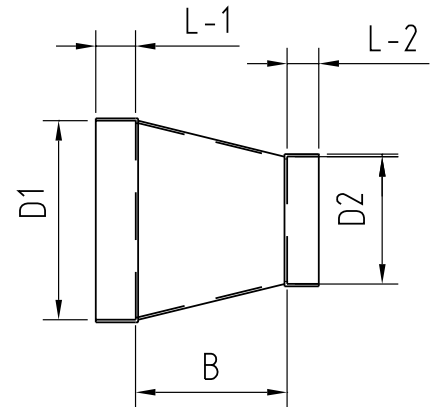


## DF

### Dimensionsförändringar DF

D1 (mm)	D2 (mm)	B (mm)	L1 (mm)	L2 (mm)
75	63	70	25	25
90	75	70	25	25
110	90	90	25	25
125	110	70	25	25
160	110	110	35	35
160	125	95	40	45
200	160	110	35	40
250	160	180	35	40
250	200	130	35	45
280	250	210	45	50
315	200	190	40	45
315	250	210	40	45
315	280	210	40	40
355	250	190	40	40
355	315	210	40	45
400	315	210	40	45
400	355	210	40	50
450	400	250	50	50
500	450	300	50	50

Andra dimensioner kan erhållas på begäran.

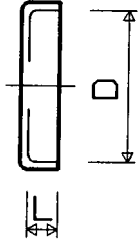


### Dimensionsförändring DF

Levereras med muffar i båda ändarna.

Vid beställning angiv DF-D1-D2, där D1-D2 avser största resp. minsta rördimension.

## BL



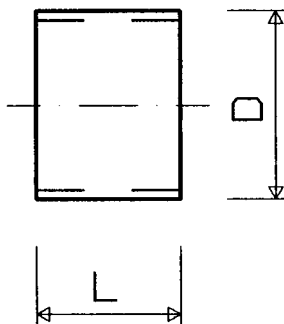
### Botten/Lock BL

D (mm)	L (mm)
75	ca 20
90	ca 20
110	ca 20
125	ca 20
160	ca 20
200	ca 20
250	ca 25
315	ca 25
355	ca 25
400	ca 30
450	ca 30
500	ca 30

## Botten/Lock BL

Tillverkas för utvändig passning i rördimension.  
Vid beställning angiv BL-D, där D avser rördimension.

## MS



### Mjukstos MS

D (mm)	L (mm)
75	120
90	120
110	120
125	175
160	175
200	175
250	175
315	175
355	175
400	200
450	200
500	250
600	250
700	250
800	250
1000	250
1250	250

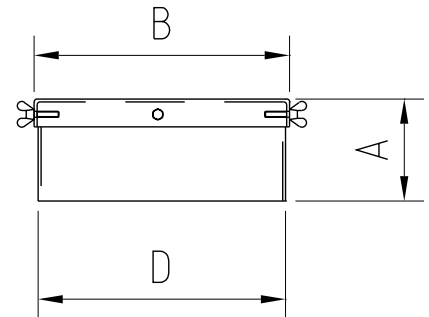
## Mjukstos MS

Tillverkas av mjuk PVC.  
Levereras inklusive spännband. Mtrl 2333.  
Vid beställning angiv MS-D, där D avser rördimension.  
Andra anslutningsdimensioner än de som anges i tabellen tillverkas på begäran.

## RL

### Renslucka RL

D (mm)	A (mm)	B (mm)
110	100	120
160	100	170
200	100	210
250	100	260
315	100	325
355	100	365
400	100	410



### Rens/Inspektionslucka RL

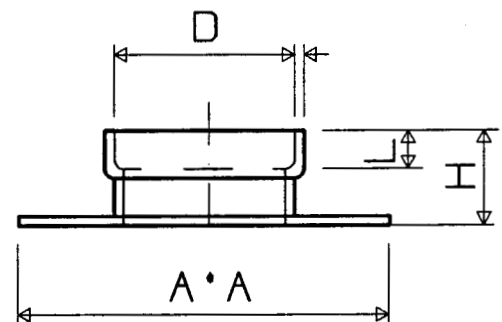
Locket är försett med plastskruv och avsett för limning i muff, T-rör eller påstick.

Vid beställning ange RL-D, där D avser rördimension.

### Planstos PLS

D (mm)	A (mm)	H (mm)	L (mm)
110	210	80	40
125	225	80	40
160	260	80	40
200	300	80	40
250	350	80	40
315	415	80	40
355	455	90	50
400	500	90	50
450	550	90	50
500	600	90	50
600	700	90	50

## PLS



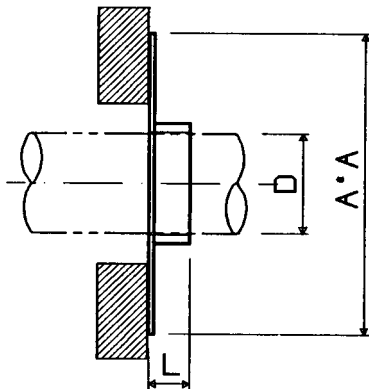
### Planstos PLS

Planstosens rektangulära skiva A är avsedd att limmas mot en plan håltagen PVC-yta.

Det runda avsticket D levereras muffat.

Vid beställning ange PLS-D, där D avser rördimension.

## VG



Väggenomföring VG

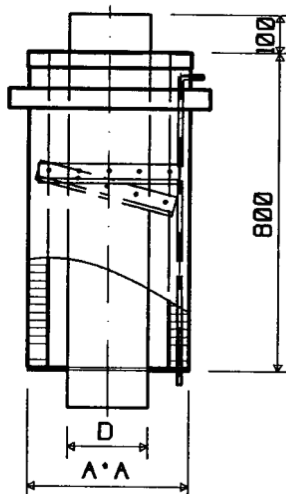
D (mm)	A (mm)	L (mm)
110	310	70
125	325	70
160	360	70
200	400	70
250	450	70
315	515	80
355	555	80
400	600	100
500	700	100
600	800	100
800	1000	150
1000	1200	150

### Väggenomföring VG

Levereras med fyrkantig platta och insvetsad muff. Genomgående rör kan antingen limmas eller tillåtas glida i muffen. Väggenomföringen fästes med skruv mot vägg med mellanliggande tätningsmassa.

Vid beställning angiv VG-D, där D avser rördimension.

## TFK



Takgenomföring TFK

D (mm)	A (mm)
110	290
125	290
160	290
200	400
250	400
315	520
355	520
400	605
450	605
500	660
600	820

### Takgenomföring TFK

Är tillverkad av varmförsinkad plåt med invändig isolering i brandklass A 30 som standard. Försedd med genomgående PVC-rör. Rektangulär topp och botten täckt av nedvikt, respektive slät PVC-skiva. Monterat kabelskydds rör.

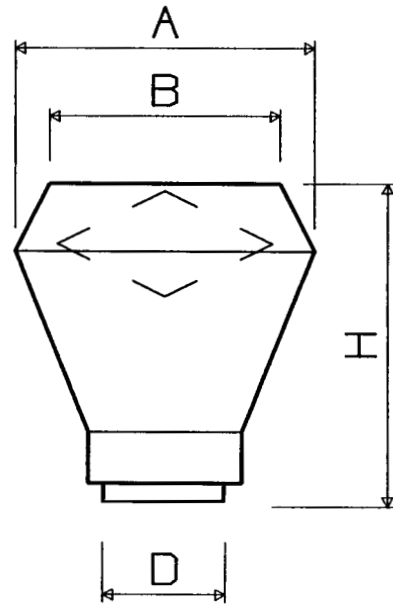
Vid beställning angiv TFK-D, där D avser genomgående rördimension.



## Utloppshuv DPY

Storlek	D (mm)	A (mm)	B (mm)	H (mm)
110	110	215	165	225
125	125	245	185	270
160	160	310	240	330
200	200	390	305	400
250	250	490	375	490
315	315	600	470	600
355	355	690	525	710
400	400	800	600	790
450	450	890	680	890
500	500	980	750	1080
600	600	1170	900	1200
800	800	1560	1200	1580

## DPY

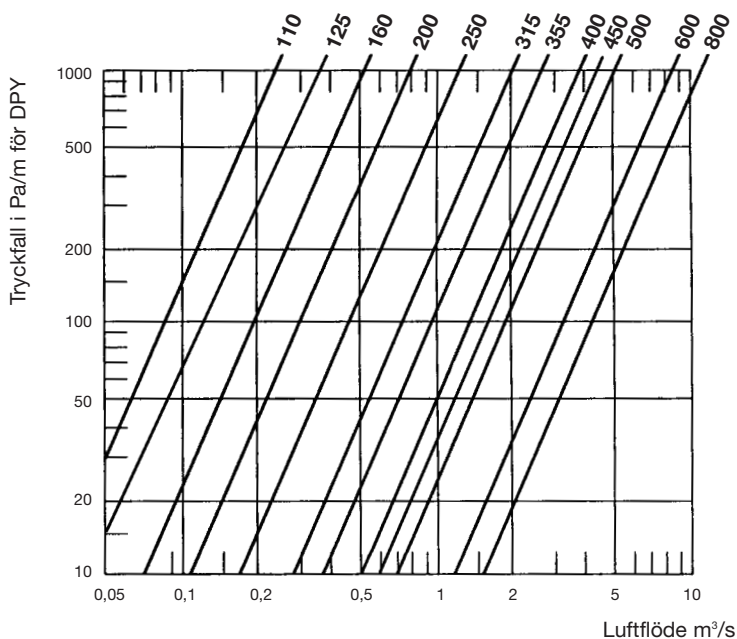


## Utloppshuv DPY

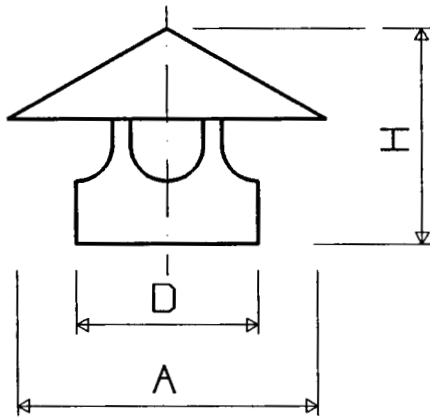
Huven är formad för vertikalt riktad utblåsning med hög utloppshastighet. Därigenom förhindras nedslag av syradimor och andra föroreningar i utloppsställets närhet. Huven skyddar mot nederbörd vilken dräneras ut i botten via ytermanteln. Kan även förses med tät botten och separat dränering. Anslutes till kanal med limmuff LM eller fläns FL.

Vid beställning angiv DPY-D, där D avser rördimension.

## Tryckfall för DPY



## DPR



### Regnskydd DPR

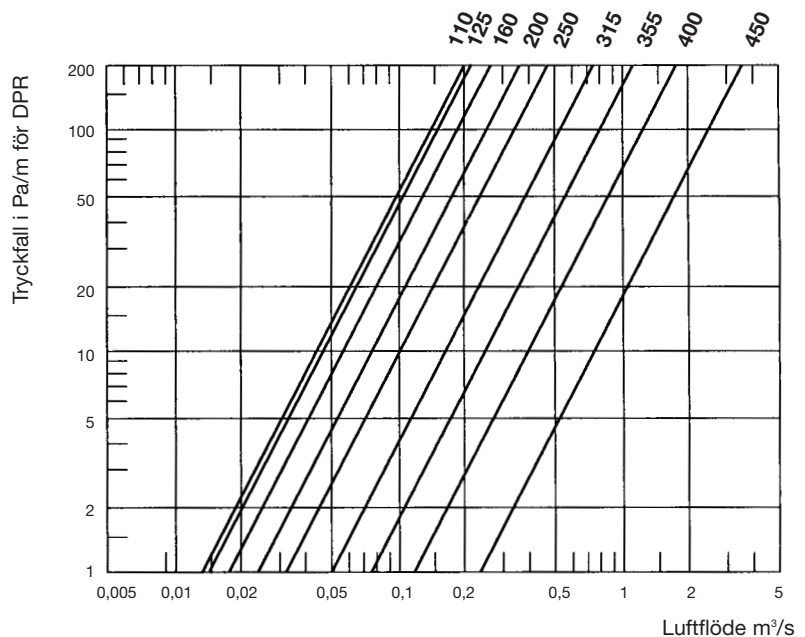
D (mm)	A (mm)	H (mm)
110	250	170
125	270	200
160	300	220
200	350	240
250	400	280
315	460	330
355	510	370
400	590	410
450	640	450

## Regnskydd DPR

Är avsedd som nederbördsskydd och avslutning på vertikal kanal, till vilken den anslutes via limmuff LM eller fläns FL.

Vid beställning ange DPR-D, där D avser rördimension.

## Tryckfall för DPR

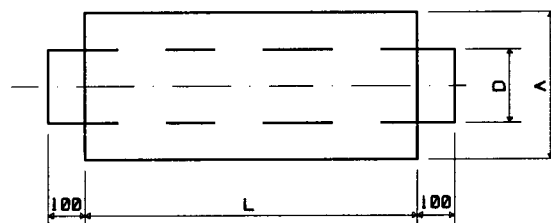


## LDP

### Ljuddämpare LDP

Anslutes mot cirkulära kanaler med limmuffar LM eller flänsar FL. LDP levereras i fyra olika längder 300, 600, 900 samt 1200 mm enligt måttabell. Ljuddämparen består av två PVC-rör, det inre perforerat. Mellan rören finns ett cirka 100 mm tjockt ljudabsorberande material. Storlekar 500, 600 och 800 i längderna 900 och 1200 mm kan levereras med invändig baffel.

Vid beställning anges LDP-D-längden L i mm samt eventuellt bokstaven B om baffel önskas i de större storlekarna. Exempel: LDP-250-900 eller LDP-800-1200 B (Baffel).



### Ljuddämpare LDP

D (mm)	A (mm)	L (mm)	63 (Hz)	125 (Hz)	250 (Hz)	500 (Hz)	1000 (Hz)	2000 (Hz)	4000 (Hz)	8000 (Hz)
110	315	300	5	7	11	18	23	25	24	21
110	315	600	8	11	15	29	34	35	31	25
125	315	300	5	7	10	16	21	22	20	17
125	315	600	6	9	14	22	27	33	28	16
160	355	300	5	6	8	12	17	18	17	12
160	355	600	7	10	15	24	28	31	25	15
200	400	300	6	9	12	20	25	27	17	13
200	400	600	9	11	17	26	32	29	25	16
250	450	600	5	6	10	18	23	22	17	13
250	450	900	7	10	12	21	27	26	18	14
315	500	600	5	7	9	13	18	18	15	12
315	500	900	6	9	10	16	25	26	17	13
400	600	600	3	5	6	11	17	14	9	8
400	600	900	4	6	8	15	22	19	12	11
400	600	1200	5	7	12	20	26	23	15	12
500	700	900	3	4	8	12	19	16	12	9
500	700	1200	5	7	13	17	24	19	13	11
600	800	900	3	4	7	11	11	11	10	7
600	800	1200	5	7	11	15	15	14	12	9
Med baffel										
500	700	900	6	7	13	19	29	29	18	13
500	700	1200	7	10	17	26	35	35	24	17
600	800	900	5	6	12	18	22	22	16	12
600	800	1200	6	10	16	23	25	25	20	14
800	1000	1200	5	7	14	20	21	20	16	12

### PVC Lim

Levereras i tub om 125 g eller burk om 0,5 eller 1 kg. Limanvisningar, se sid 2.

# Innehållsförteckning



## CorroVent PPs och PP

### Allmän information

CorroVent kanalsystem för ventilation tillverkas av PPs, svårantändlig polypropen (finns även av standard PP, PPs-el och styv PVC) och är avsett för transport av frätande korrosiva gaser. Huvudparten av systemets komponenter är försedda med muff för svetsning, vilket ger ett enkelt montageutförande. PPs är en av de mest mångsidiga termoplasterna. Några egenskaper för PPs:

- lätt att bearbeta
- svårantändligt
- korrosionsbeständigt
- svetsbart

### Kemisk beständighet

Polypropen-materialen (PP, PPs och PPs-el) är beständiga mot de flesta syror och luter. Organiska lösningsmedel angriper ej heller PP. I närvaro av alifatiska, aromatiska och hydroaromatiska kolväten sväller polypropen och detta kan förändra egenskaperna hos materialet. Över huvudtaget angrips PP bara av ett fåtal lösningsmedel i upphettat tillstånd. PP angrips av oxiderande syror och halogener. Utförigare tabeller över kemikaliebeständigheten, se vidare på vår hemsida: [www.arex.se](http://www.arex.se)

### Allmänna egenskaper/ värme och köldbändighet

PPs har goda hållfasthetsegenskaper och kan användas upp till +90°C, temporärt till +110°C. Hållfasthet, E-modul, hårdhet mm avtar med stigande temperatur, medan brotttöjning och slagseghet ökar. PPs kan användas i ventilationssystem förutsatt att man eliminerar risken för slag och kraftiga vibrationer vid låga temperaturer.

PPs – färg grå RAL 7037 – har högre styvhet än PP i standardkvalitet. Materialet finns också i kvalitet "PPs-el" (färg svart) den senare såväl svårantändlig som elektriskt ledande/kan jordas.

Det finns goda erfarenheter av CorroVent PPs utomhus i vårt land. PP/PPs i färgerna RAL 7037/7032 kan emellertid brytas ner av UV-ljus och oxidation och bör därför skyddas mot solljus. Det senare kan ske på flera sätt, t.ex. genom isolering, skyddad placering, ökad materialtjocklek eller påstrykning av AREX Skyddscoating.

### Sammanfogning / Svetsningsanvisningar

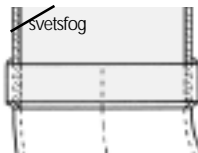
av PPs-delarna ger hög hållfasthet och god kemikalieresistens och övriga liknande kemisk/fysiska egenskaper som grundmaterialet.

PPs-kanaler och -delar sammanfogas genom trådsvetsning d.v.s. med hjälp av tillsatstråd.

Förfarandet påminner om gassvetsning av metaller men...



...istället för öppen låga användes hetluft, som alstras i varmluftsapparat. Lämplig temperatur för trådsvetsning är från 280-330°C (40-60 l. luft/m).



Vid svetsning av kanaler för gaser av spänningsutlösande medier kan dock spänningskorrosion uppstå i svetsfogen. Sådana medier är: kaliumkromat, kromsyra, natriumkarbonat och natronlut. Praktiska prov bör i sådana fall utföras eller vår försäljningsavdelning tillfrågas om alt. material.

### Brandegenskaper

PPs klassas som svårantändligt material, se tabellen. Vid genomföring mellan brandceller är det brukligt att dra PPs-kanal inuti plåtkanal som isoleras utvändigt.

### Programtext

CorroVent ventilationssystem av AB AREX tillverkning. Material svårantändlig PPs. Färg grå RAL 7037. Tillbehör i muffat utförande för svetsning.

### Fysikaliska data för CorroVent Polypropen; PPs, PP och PPs-el

	Egenskaper	Norm	Enhet	PPs	PP	PPs-el
	Densitet vid 23°C	ISO 1183	g/cm <sup>3</sup>	0,93	0,91	1,12
Mekaniska egenskaper	Sträckgräns	ISO 527	N/mm <sup>2</sup>	36	25 / 30	24
	Töjning vid sträckgränsen	ISO 527	%	10	8-12	10
	Brothållfasthet	ISO 527	N/mm <sup>2</sup>			20
	Brottöjning	ISO 527	%		> 50	> 10
	Böjspänning	DIN 53452 ISO 178	N/mm <sup>2</sup>	37	20 / 28	
	Elasticitetsmodul för dragning	DIN 53457 ISO 178	N/mm <sup>2</sup>	1450	750 / 1150	1000
	Skjuvmodul ISO / R 537	DIN 53445	N/mm <sup>2</sup>		400 / 650	
	Brinellhårdhet	DIN 53456 ISO 2039	N/mm <sup>2</sup>	72	45 / 66	
	Skärslagseghet vid 23°C (enl. Charpy)	ISO 179 / 1eA	kJ/m <sup>2</sup>	7,5	7-20	4 (enl. IZOD)
	Slagseghet vid -30°C (enl. Charpy)	ISO 179 / 1eU	kJ / m <sup>2</sup>		25 / 50	
Termiska egenskaper	Kristallit-smälttemperatur	DIN 53736	°C	160-165	150-154/ 160-165	148
	Vicat-mjukningstemp. VST-A/50 VST-B/50	ISO 306	°C	89	150 60 / 85	
	Formbeständighet i värme Metod A Metod B	ISO 75	°C	78	45 / 50 68 / 85	
	Värmeledningstal (vid 20°C)	DIN 52612	W/mK	0,22	0,22-0,24	
	Värmeutvidgningskoefficient	DIN 53752	1/°C	1,6 x 10 <sup>-4</sup>	1,6 x 10 <sup>-4</sup>	1,6 x 10 <sup>-4</sup>
	Brandegenskaper	DIN 4102 UL 94		B1* V2	B2 94-HB	V-0
Elektriska eg.s.	Specifik genomgångsresistans	VDE 0303	Ohm cm	> 10 <sup>15</sup>	> 10 <sup>16</sup>	≤ 10 <sup>8</sup>
	Genomslagshållfasthet	DIN/VDE 0303 DIN/IEC 60243	kV/mm	30-45	75	
	Ytresistans	VDE 0303	Ohm	> 10 <sup>15</sup>	> 10 <sup>13</sup>	≤ 10 <sup>6</sup>

För PP användes olika råvarukvaliteter för rör och rördelar, vilket avspeglas i värdena.  
\* Brandklass B1 gäller t=2-10 mm. Rätt till tekniska ändringar förbehålles.

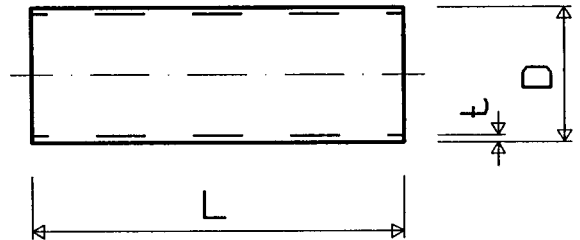
## RRMS

### Rör RRMS

Klamringsavstånd max 2,5 m.

Färg Grå, RAL 7037.

D (mm)	t (mm)	Vikt (kg/m)
63	1,8	0,36
75	1,9	0,50
90	2,2	0,62
110	2,7	0,94
125	3,1	1,20
160	3,0	1,50
200	3,0	1,90
250	3,5	2,75
315	5,0	4,91
355	5,0	5,50
400	6,0	7,40
450	6,0	8,33
500	8,0	12,30
630	10,0	19,30
*710	12,0	26,00
*800	12,0	29,30
*1000	15,0	45,90
*1200	18,0	65,80



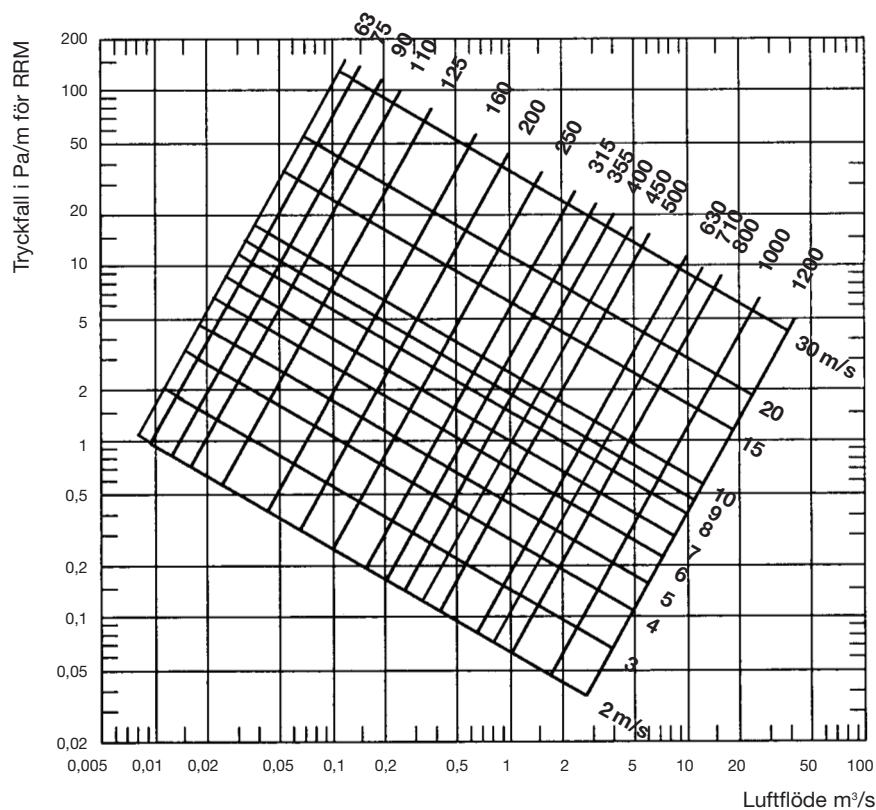
### Rör RRMS

Rören lagerföres i längder om 5 meter.  
Kortare längder kan erhållas.

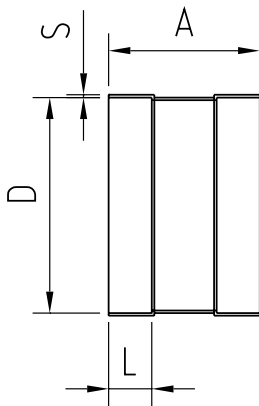
\* Ej lagervara

På särskild beställning finns även ventilationsrör av PP, ljusgrå RAL 7032, 1400 yd x 21,0 t (vikt 83,2 kg/m).

## Tryckfall för RRMS



## LMS



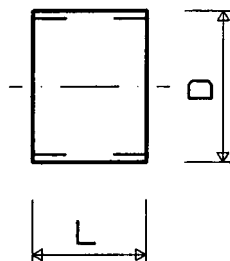
Skarvmuff LMS

D (mm)	A (mm)	L (mm)	S (mm)
63	130	34	3
75	130	34	3
90	155	40	3
110	155	40	3
125	155	40	3
160	155	40	3
200	170	50	3
250	175	50	3
315	175	50	3
355	160	50	5
400	160	50	5
450	200	100	6
500	200	100	6

## Skarvmuffar LMS

Avsedd för svets skarvning av rör.  
Vid beställning angiv LMS-D, där D avser rördimension.

## SKS



Skarvstycke SKS

D (mm)	L (mm)
63	50
75	50
90	50
110	50
125	50
160	70
200	90
250	90
315	110
355	110
400	110
450	110
500	110
630	110
*710	150
*800	150
*1000	240
*1200	240

## Skarvstycke SKS

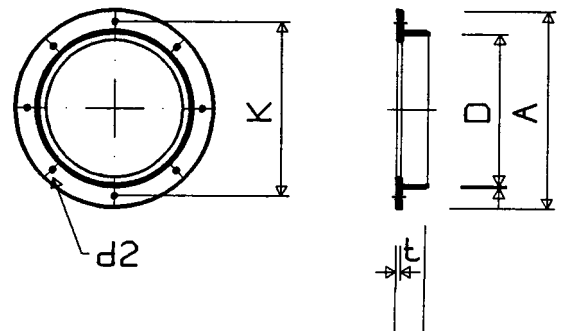
Användes för svets skarvning av muffade rördetaljer mot varandra.  
Vid beställning angiv SKS-D, där D avser rördimension.

\*Ej lagervara

## Fläns FLS

D (mm)	A (mm)	t (mm)	K (mm)	d2 (mm)	Z (st)
110	170	8	150	7	4
125	185	8	165	7	8
160	230	8	200	7	8
200	270	8	240	7	8
250	320	8	290	7	12
315	395	10	350	9	12
355	435	10	400	9	12
400	480	10	445	9	16

Z anger antal hål



## FLS

### Fläns FLS

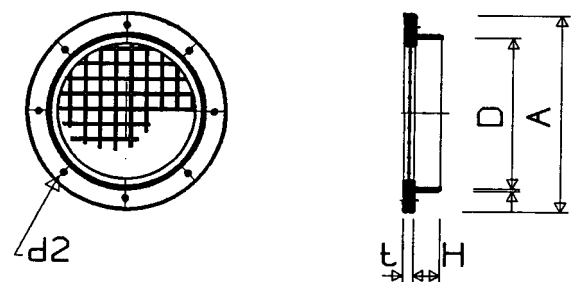
Flänsarna levereras i borrat utförande och är försedda med muff.

Vid beställning angiv FLS-D, där D avser rördimension.

## Cirkulärt till/frånluftsgaller GCLS

D (mm)	A (mm)	t (mm)	H (mm)	d2 (mm)
110	170	< 15	22	6,5
125	185	< 15	22	6,5
160	220	< 15	22	6,5
200	260	< 15	25	6,5
250	310	< 15	25	8,5
315	385	< 15	30	8,5
355	425	< 15	30	8,5
400	470	< 15	30	8,5

Andra dimensioner tillverkas på beställning.



## GCLS

### Cirkulärt till/frånluftsgaller GCLS

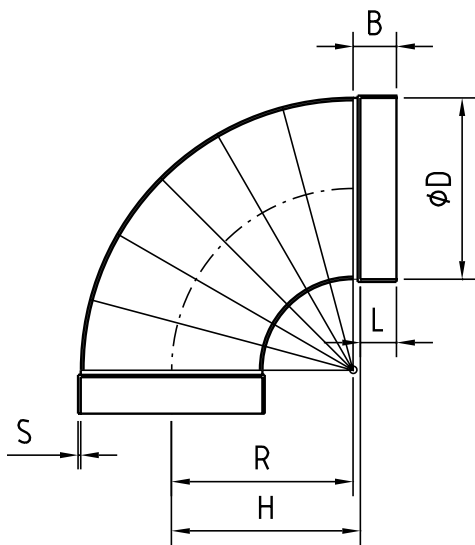
Detta galler är avsett som intagsöppning eller avslutning på frånluftskanal.

Gallret är försedd med muff.

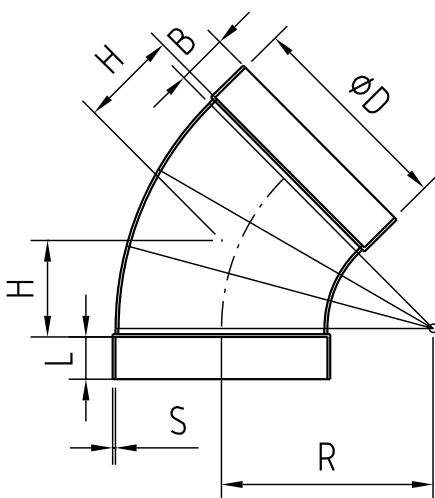
Gallernätet är tillverkat av polyeten.

Vid beställning angiv GCLS-D, där D avser rördimension.

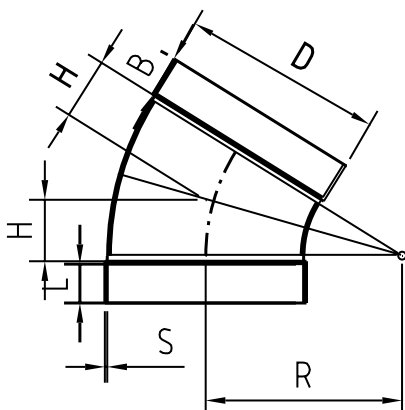
## BJS 90



## BJS 45



## BJS 30



## Rörböjar BJS

Böjarna är försedda med muff i båda ändarna t o m dimension 500.

Vid beställning angiv BJS-gradtal-D, där D avser rördimension. Exempel: BJS-90-250.

### Rörböjar BJS90

D (mm)	R (mm)	L (mm)	B (mm)	S (mm)	H (mm)
75	75	35	45	3,0	85
90	90	35	45	3,0	100
110	110	35	45	3,0	120
125	125	35	45	3,0	135
160	160	35	45	3,0	170
200	200	45	55	3,0	210
250	250	50	60	3,5	260
315	315	50	60	5,0	325
355	355	50	60	5,0	365
400	400	50	60	6,0	410

### Rörböjar BJS45

D (mm)	R (mm)	L (mm)	B (mm)	S (mm)	H (mm)
75	75	35	45	3,0	42
90	90	35	45	3,0	48
110	110	35	45	3,0	58
125	125	35	45	3,0	62
160	160	35	45	3,0	76
200	200	45	55	3,0	94
250	250	50	60	3,5	114
315	315	50	60	5,0	142
355	355	50	60	5,0	158
400	400	50	60	6,0	176

### Rörböjar BJS30\*

D (mm)	R (mm)	L (mm)	B (mm)	S (mm)	H (mm)
75	75	35	45	3,0	30
90	90	35	45	3,0	34
110	110	35	45	3,0	40
125	125	35	45	3,0	44
160	160	35	45	3,0	52
200	200	45	55	3,0	94
250	250	50	60	3,5	78
315	315	50	60	5,0	95
355	355	50	60	5,0	106
400	400	50	60	6,0	118

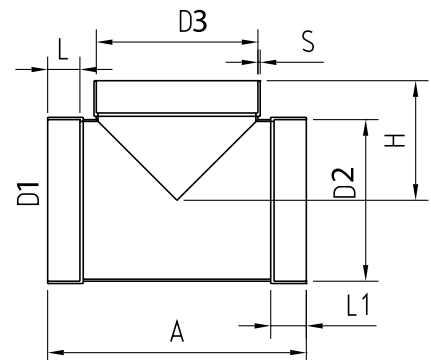
\*Ej lagervara



## TRS

### T-rör 90 TRS

D (mm)	L (mm)	L <sub>1</sub> (mm)	H (mm)	S (mm)	A (mm)
75	35	40	90	3	150
90	35	40	100	3	150
110	40	45	100	3	200
125	40	45	120	3	250
160	40	45	130	3	300
200	50	55	160	3	360
250	50	55	180	3,5	400
315	50	55	225	5	510
355	50	55	230	5	550
400	50	55	265	6	580



### T-rör

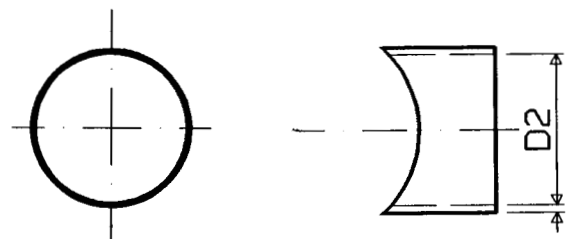
T-rör levereras muffade samt med samma eller avvikande avsticksdimension från stammen D1-D2. Vid beställning angiv TRS-D1-D3-D2, där D avser rördimension.

T-rören kan även erhållas med avstick i 45° vinkel. Vid beställning angiv då TRS-45°-D1-D3-D2.

### Påstick PSS

Stamledning (mm)	D2 (mm)
110	—
125	110
160	125
200	160
250	200
315	250
355	315
400	355
450	400
500	450

## PSS



### Påstick PSS

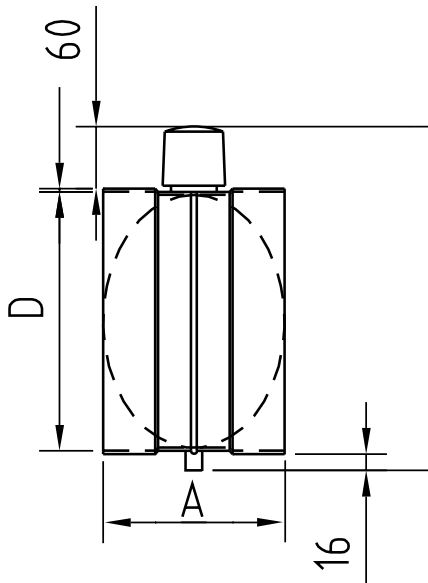
Påsticket levereras med samma eller mindre avsticksdimension än stammen.

Avsticket är i muffat utförande och figursågat efter angiven stamkanal.

Vid beställning angiv PSS-stamledning-D2, där D avser rördimension.

Andra storlekar kan erhållas på begäran.

## TSAS Ø 63-400



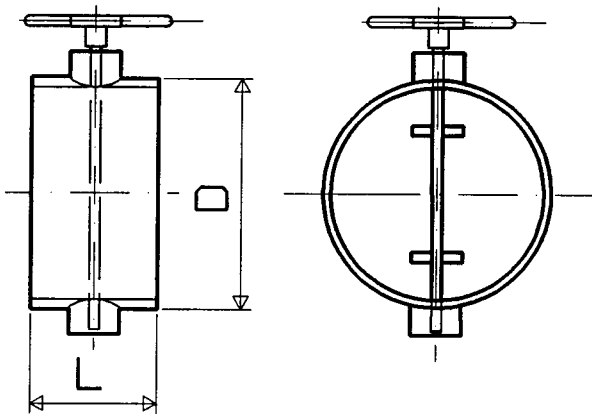
### Spjäll TSAS

Tätslutande spjäll levereras i muffat utförande. Ställbart i fasta lägen om 15° via fjäderbelastad ratt.

### Spjäll TSS

Spjäll med friktionslås för steglös inställning. Levereras i omuffat utförande.

## TSS Ø 450-600



Spjäll TSAS och TSS

	D (mm)	A (mm)	L (mm)
TSAS	63	130	—
	75	130	—
	90	130	—
	110	155	—
	125	155	—
	160	155	—
	200	170	—
	250	175	—
	315	175	—
	355	185	—
	400	195	—
TSS	*450	—	400
	*500	—	400
	*630	—	400

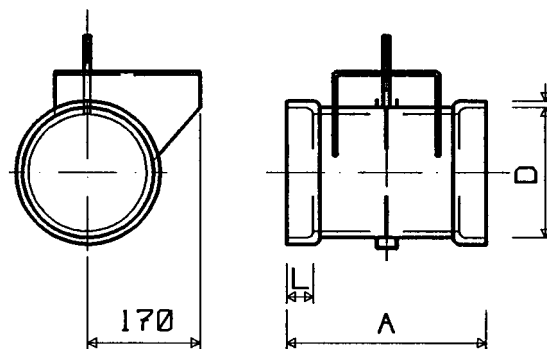
\*Ej lagervara.

Spjäll med motorhylla TSMS\*  
och TSS

D (mm)	A (mm)	L (mm)	
110	155	30	TSMS
125	155	40	
160	155	50	
200	170	60	
250	175	60	
315	175	60	
355	185	60	
400	195	60	TSS
450	300	60	
500	300	60	

\*Ej lagervara.

## TSMS



### Spjäll med motorhylla TSMS

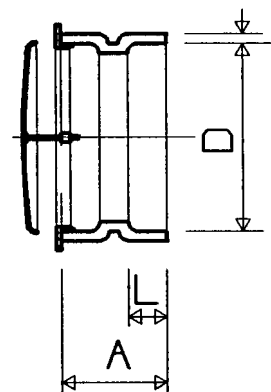
Tätthetsklass lika TSAS t o m dimension 400. Tillverkas med hylla för montering av spjällmotor. Axeladapter av stål. Levereras med muffar i båda ändarna i storlekar D-110 – D-500.

Vid beställning angiv då TSMS-D/TSS-D, där D avser rördimension.

Tallriksventil TVS

D (mm)	A (mm)	L (mm)
110	70	30
125	70	30
160	90	40
200	110	50

## TVS



### Tallriksventil TVS

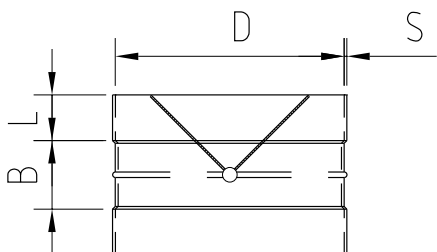
Ventilen tillverkas i vit plast.

Levereras med fast muff.

Vid beställning angiv då TVS-D, där D avser rördimension.

# CorroVent PPs

## SSBS



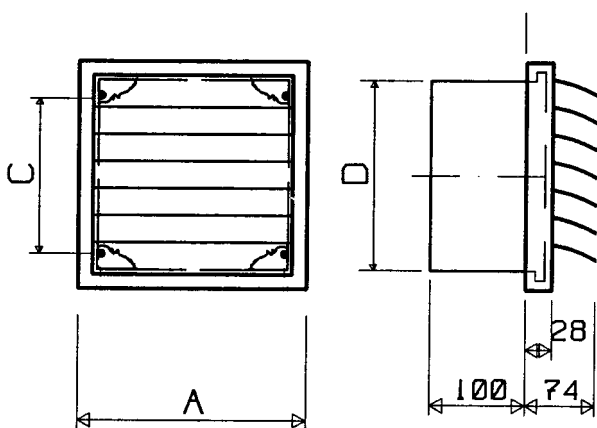
Självstängande spjäll SSBS

D (mm)	L (mm)	B (mm)	S ca (mm)
160	40	75	3
200	50	70	3
250	50	75	3
315	50	75	3
355	50	60	3
400	50	60	3

## Självstängande spjäll SSBS

Självstängande spjäll för vertikal montering med muff.  
Vid beställning angiv SSBS-D, där D avser rördimension.

## JSS



Jaluislutare JSS

D (mm)	A (mm)	C (mm)
110	140	90
125	160	110
160	194	140
200	240	167
250	290	217
315	340	267
355	390	317
400	440	367
450	490	417
500	540	467

## Jaluislutare JSS

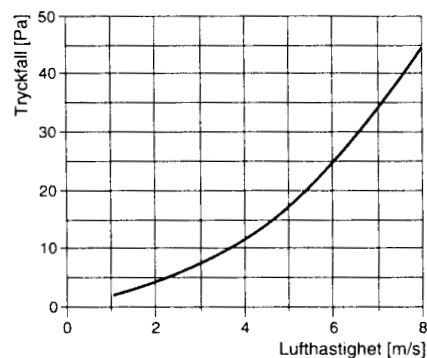
Jaluislutaren är självstängande med välvda nylonlagrade lameller. Färg vit.

Levereras med övergång till rund kanal och fast muff.

Vid beställning angiv JSS-D, där D avser rördimension.

För montage på horisontell kanal.

Max lufthastighet 12 m/s.

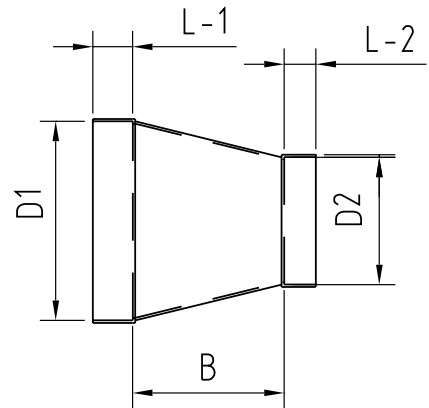


## DFS

### Dimensionsförändringar DFS

D1 (mm)	D2 (mm)	B (mm)	L1 (mm)	L2 (mm)
75	63	70	25	25
90	75	70	25	25
110	90	90	25	25
125	110	70	25	25
160	110	110	35	35
160	125	95	40	45
200	160	110	35	40
250	160	180	35	40
250	200	130	35	45
280	250	210	45	50
315	200	190	40	45
315	250	210	40	45
315	280	210	40	40
355	200	330	55	45
355	250	190	40	40
355	315	210	40	45
400	315	210	40	45
400	355	210	40	50
450	400	250	50	50
500	450	300	50	50

Andra dimensioner kan erhållas på begäran.

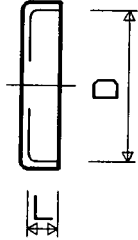


### Dimensionsförändring DFS

Levereras med muffar i båda ändarna.

Vid beställning angiv DFS-D1-D2, där D1-D2 avser största resp. minsta rördimension.

## BLS



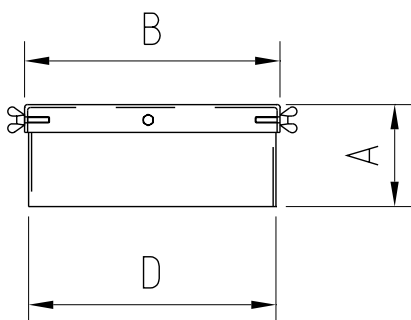
Botten/Lock BLS

D (mm)	L (mm)
75	ca 20
90	ca 20
110	ca 20
125	ca 20
160	ca 20
200	ca 20
250	ca 25
315	ca 25
355	ca 25
400	ca 30
450	ca 30
500	ca 30

## Botten/Lock BLS

Tillverkas för utvändig passning i rördimension  
Vid beställning angiv BLS-D, där D avser rördimension.

## RLS



Renslucka RLS

D (mm)	A (mm)	B (mm)
110	100	120
160	100	170
200	100	210
250	100	260
315	100	325
355	100	365
400	100	410

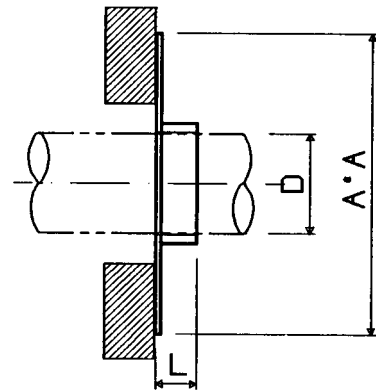
## Rens/Inspektionslucka RLS

Locket är försett med låsskruv i plast och avsett för passning i muff, T-rör eller påstick.  
Vid beställning angiv RLS-D, där D avser rördimension.

## Vägg genomföring VGS

D (mm)	A (mm)	L (mm)
110	310	70
125	325	70
160	360	70
200	400	70
250	450	70
315	515	80
355	555	80
400	600	100
500	700	100
630	830	100
710	910	100
800	1000	150
1000	1200	150

## VGS



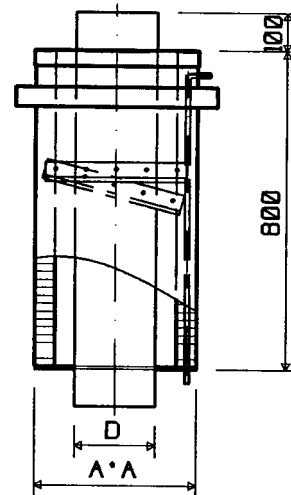
## Vägg genomföring VGS

Genomgående rör kan tillåtas glida i muffen. Vägg genomföringen fästes med skruv mot vägg med mellanliggande tätningsmassa. Vid beställning angiv VGS-D, där D avser rördimension.

## Tak genomföring TFKS

D (mm)	A (mm)
110	290
125	290
160	290
200	400
250	400
315	520
355	520
400	605
450	605
500	660
630	820

## TFKS

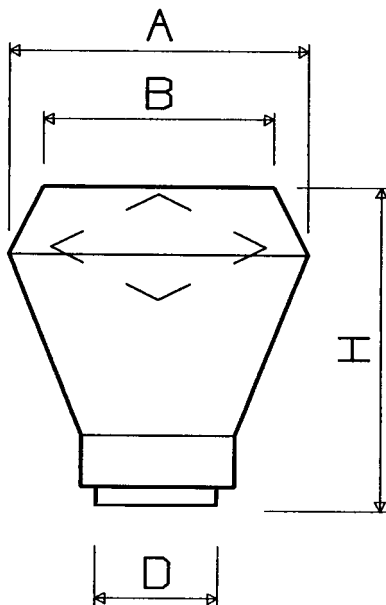


## Tak genomföring TFKS

Är tillverkad av varmförsinkad plåt med invändig isolering i brandklass A 30 som standard. Försedd med genomgående PPs-rör. Rektangulär topp och botten täckt av nedvikt, respektive slät PPs-skiva. Monterat kabelskyddsror.

Vid beställning angiv TFKS-D, där D avser genomgående rördimension.

## DPYS



Utloppshuv DPYS

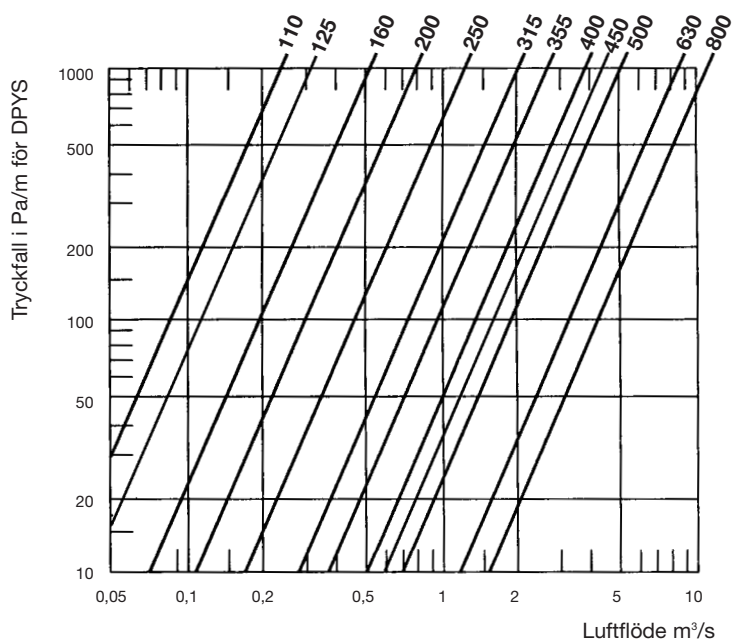
Storlek	D (mm)	A (mm)	B (mm)	H (mm)
110	110	215	165	225
125	125	245	185	270
160	160	310	240	330
200	200	390	305	400
250	250	490	375	490
315	315	600	470	600
355	355	690	525	710
400	400	800	600	790
450	450	890	680	890
500	500	980	750	1080
630	630	1170	900	1200
800	800	1560	1200	1580

### Utloppshuv DPYS

Huven är formad för vertikalt riktad utblåsning med hög utloppshastighet. Därigenom förhindras nedslag av syradimor och andra föroreningar i utloppsställets närhet. Huven skyddar mot nederbörd vilken dräneras ut i botten via yttermanteln. Kan även förses med tät botten och separat dränering. Anslutes till kanal med fläns FLS.

Vid beställning angiv DPYS-D, där D avser rördimension.

### Tryckfall för DPYS

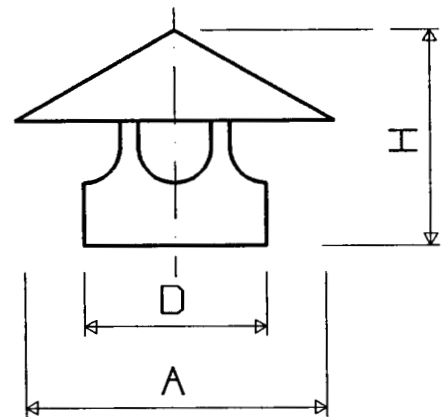




## DPRS

### Regnskydd DPRS

D (mm)	A (mm)	H (mm)
110	250	170
125	270	200
160	300	220
200	350	240
250	400	280
315	460	330
355	510	370
400	590	410
450	640	450

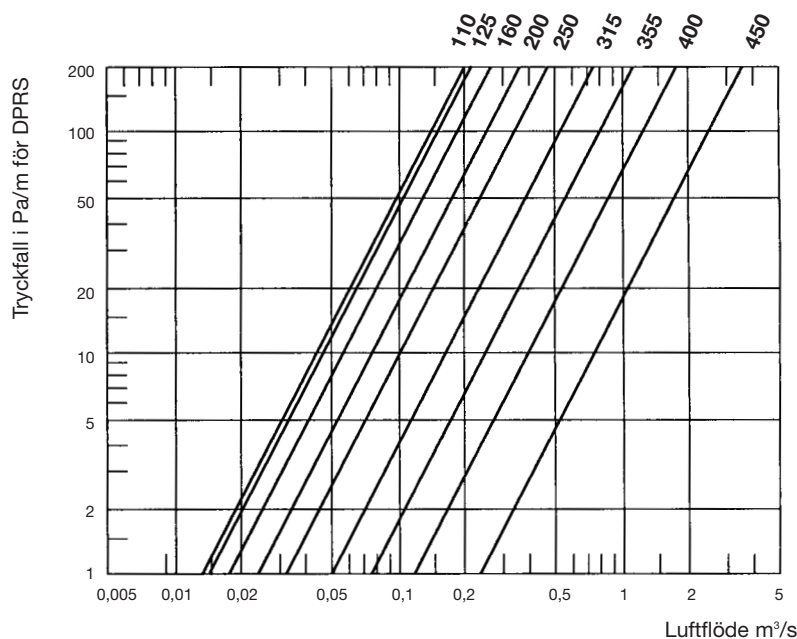


### Regnskydd DPRS

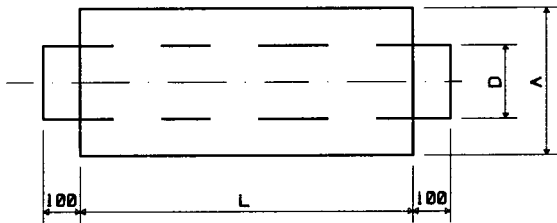
Är avsedd som nederbördsskydd och avslutning på vertikal kanal, till vilken den anslutes via skarvmuff LMS eller fläns FLS.

Vid beställning ange DPRS-D, där D avser rördimension.

### Tryckfall för DPRS



## LDPS



### Ljuddämpare LDPS

Anslutes mot cirkulära kanaler med skarvmuffar LMS eller flänsar FLS. LDPS levereras i fyra olika längder 300, 600, 900 samt 1200 mm enligt måttabell. Ljuddämparen består av två PPs-rör, det inre perforerat. Mellan rören finns ett cirka 100 mm tjockt ljudabsorberande material. Storlekar 500, 630 och 800 i längderna 900 och 1200 mm kan levereras med invändig baffel.

Vid beställning anges LDPS-D-längden L i mm samt eventuellt bokstaven B om baffel önskas i de större storlekarna. Exempel: LDPS-250-900 eller LDPS-800-1200 B (Baffel).

### Ljuddämpare LDPS

D (mm)	A (mm)	L (mm)	63 (Hz)	125 (Hz)	250 (Hz)	500 (Hz)	1000 (Hz)	2000 (Hz)	4000 (Hz)	8000 (Hz)
110	315	300	5	7	11	18	23	25	24	21
110	315	600	8	11	15	29	34	35	31	25
125	315	300	5	7	10	16	21	22	20	17
125	315	600	6	9	14	22	27	33	28	16
160	355	300	5	6	8	12	17	18	17	12
160	355	600	7	10	15	24	28	31	25	15
200	400	300	6	9	12	20	25	27	17	13
200	400	600	9	11	17	26	32	29	25	16
250	450	600	5	6	10	18	23	22	17	13
250	450	900	7	10	12	21	27	26	18	14
315	500	600	5	7	9	13	18	18	15	12
315	500	900	6	9	10	16	25	26	17	13
400	630	600	3	5	6	11	17	14	9	8
400	630	900	4	6	8	15	22	19	12	11
400	630	1200	5	7	12	20	26	23	15	12
500	710	900	3	4	8	12	19	16	12	9
500	710	1200	5	7	13	17	24	19	13	11
630	800	900	3	4	7	11	11	11	10	7
630	800	1200	5	7	11	15	15	14	12	9
Med baffel										
500	710	900	6	7	13	19	29	29	18	13
500	710	1200	7	10	17	26	35	35	24	17
630	800	900	5	6	12	18	22	22	16	12
630	800	1200	6	10	16	23	25	25	20	14
800	1000	1200	5	7	14	20	21	20	16	12